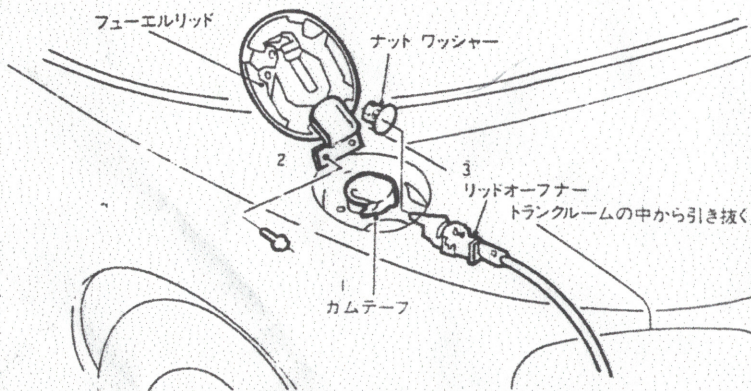


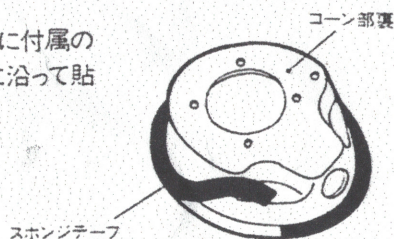
レーシングフューエルリッド取付説明

取付説明をよく読んでから、作業を行ってください。

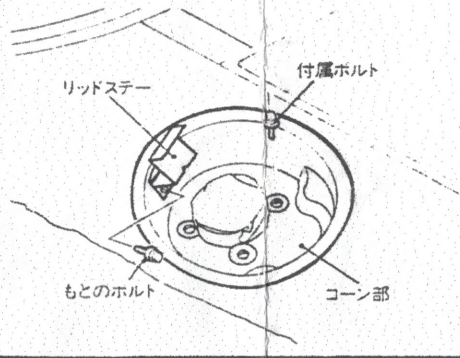
1. はじめに給油口のキャップを外し、給油口と水抜き穴の中に異物が入らない様にガムテープでふさいで下さい。
2. リッドステー根本のボルト2本を外し、フューエルリッドを取外して下さい。次に給油口周りのボルト4本を外します。
3. リッドオープナーのナットとワッシャーを外し、トランクを開けてリッドオープナー裏側の位置に手を入れ、リッドオープナーを引き抜いて外して下さい。



4. コーン部のヘリの裏側に付属のスポンジテープをヘリに沿って貼り付けて下さい。

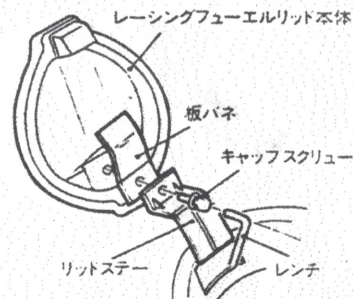


5. レーシングフューエルリッドのステーをもとのボルトで取付けます。次にコーン部の四角い穴にステーを通し、コーン部を装着して下さい。リッドオープナーを取付け、付属のボルトでコーン部を固定します。



※ 本製品はアルミの地を生かす為ポリッシュ加工後、表面処理は一切しておりません。表面保護の為、ワックス等でお手入れ下さい。

6. レーシングフューエルリッド本体と板バネを付属のキャップスクリューとレンチを用いてステーに取付けます。給油口のキャップを取付け、リッドの開閉の具合を確認したら完成です。



注意 ●危険ですので、作業中はタバコの火等の火気を絶対に避けて下さい。

付属品 フューエルリッド本体、フューエルリッドコーン、リッドステー、リッド開閉用スプリング(板バネ)、六角レンチ、キャップスクリュー、スプリングワッシャー、5mmボルト、ワッシャー×4、スポンジテープ、アルミ磨き剤

装着後の手入れ

本品のフューエルリッド及びコーン部のフランジ部分は、本物と同じ質感を求め、ハンドポリッシュ仕上げです。クロームメッキ仕上げと異なり、時間がたつと白っぽいアルミ特有のくもりを生じる事があります。機能には影響ありませんが、いつまでもポリッシュ仕上げの美しい光沢を保つ為に、付属のアルミポリッシュを定期的にお使い下さい。

”アルミポリッシュ”のご使用方法

- 柔らかい布等にアルミポリッシュを少量付け、全体をくまなく磨き上げて下さい。
- 仕上げは別の乾いた布でよく拭き取って下さい。

(注意)

- カーワックスとしては使用出来ませんので、ボディに付着しない様にして下さい。
- 前日に雨の降った時には特に磨いて下さい。(アルミは酸性雨に弱い)
- 幼児の手が届かない所に保管して下さい。万一目に入った場合には、目をこすらずに直ちに水で十分洗い流して下さい。

家庭用品品質表示法に基づく表示

品名	金属みがき剤
成分	研磨剤(20%)、脂肪酸、有機溶剤
用途	使用に適する物 アルミニウム、ステンレス、クロームメッキ品 使用に適さない物 金銀メッキ製品
正味量	40g
製造元	日本磨料工業株式会社

ZOOM
ENGINEERING

株式会社ズームエンジニアリング

〒192-0371 東京都八王子市南陽台2-31-2
TEL 042-670-8555 FAX 042-670-8666